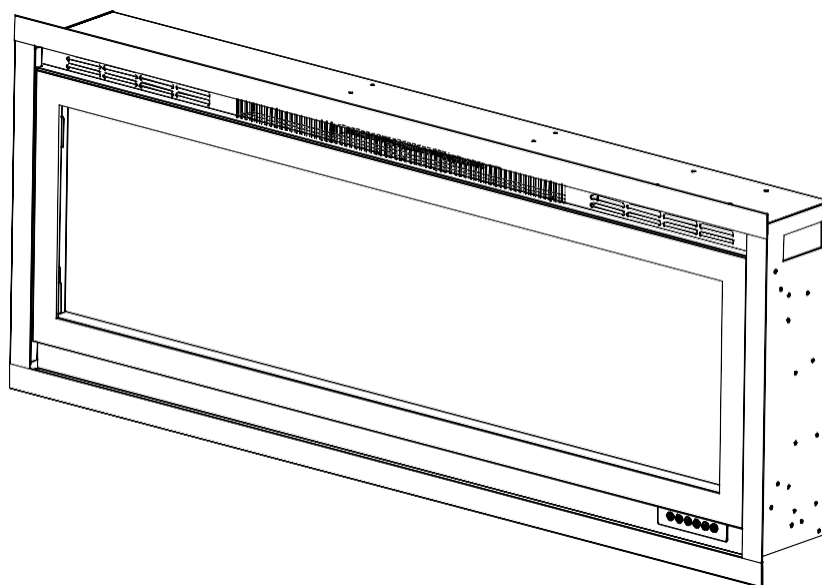


BELANGRIJKE INSTRUCTIES & GEBRUIKSAANWIJZING

BAVENO ELEKTRISCHE HAARDEN



**⚠ WAAR-
SCHUWING**

Lees en begrijp deze hele gebruikershandleiding, inclusief **alle veiligheidsinformatie** voordat u dit product **aansluit of gebruikt**. Doet u dit niet, dan kan dit leiden tot **brand, elektrische schokken of ernstig persoonlijk letsel**.

⚠ LET OP

Bewaar deze gebruiksaanwijzing voor toekomstig gebruik. Als u dit product verkoopt of weggeeft, **zorg dan dat deze handleiding bij het product zit**.

GEEN AFVOER NODIG
230V AC; 50 Hz; 1520 Watt

BELANGRIJK: Het is belangrijk dat u deze gebruiksaanwijzing zorgvuldig doorleest voordat u het apparaat voor de eerste keer gebruikt. Bewaar deze instructies goed, zodat u ze later nog eens kunt raadplegen indien nodig.

BELANGRIJKE INSTRUCTIES

Bij het gebruik van elektrische apparaten moeten altijd de volgende basisvoorzorgsmaatregelen in acht worden genomen om het risico op brand, elektrische schokken en verwondingen van personen te beperken, waaronder het volgende:

- 1) Lees alle instructies voordat u dit toestel gebruikt.
- 2) Dit toestel is heet wanneer het in gebruik is. Raak het hete oppervlak niet aan om verbranding te voorkomen. Gebruik, indien aanwezig, handgrepen bij het verplaatsen van dit toestel. Houd brandbare materialen, zoals meubels, kussens, beddengoed, papieren, kleding en gordijnen ten minste 1 m van de voorkant van het toestel en houd ze uit de buurt van de zij- en achterkant. Om oververhitting te voorkomen, mag het toestel niet worden afgedekt.
- 3) Uiterste voorzichtigheid is geboden wanneer het toestel wordt gebruikt in de nabijheid van kinderen of mindervaliden en wanneer het toestel in werking en zonder toezicht wordt gelaten.
- 4) Haal altijd de stekker uit het stopcontact als u het toestel niet gebruikt.
- 5) Gebruik geen toestel met een beschadigd snoer of beschadigde stekker. Als het toestel niet goed werkt, is gevallen of op een andere manier is beschadigd, breng het dan terug naar een erkende reparatiedienst voor onderzoek, elektrische- of mechanische afstelling of reparatie.
- 6) Dit toestel is ontworpen voor goed afgedekt gebruik buitenshuis, zoals veranda's en tuinhuisjes (IP33). Direct contact met water is niet toegestaan.
- 7) Dit toestel is niet bedoeld voor gebruik in ruimtes met een hoge luchtvochtigheid, zoals badkamers, sauna's, wasruimtes en soortgelijke ruimtes. Plaats het toestel nooit op een plaats waar het in een badkuip of ander waterreservoir kan vallen.
- 8) Leg het snoer niet onder vloerbedekking. Bedek het snoer niet met vloerkleden, lopers of soortgelijke bedekkingen. Leg het snoer uit de buurt van plaatsen waar veel verkeer is en waar het niet kan worden omgestoten.
- 9) Om het toestel uit te schakelen, drukt u de hoofdschakelaar op 'OFF' en haalt u vervolgens de stekker uit het stopcontact.
- 10) Steek geen voorwerpen in de ventilatie- of uitlaatopeningen en laat er geen vreemde voorwerpen in terechtkomen. Dit kan namelijk een elektrische schok of brand veroorzaken, of het verwarmingselement beschadigen.
- 11) Om brand te voorkomen, mag u de luchtinlaat en -uitlaat op geen enkele manier blokkeren. Het toestel niet gebruiken op zachte oppervlakken, zoals tapijt, bed, kleed waar openingen verstopt kunnen raken.
- 12) Een verwarmingstoestel heeft hete en mogelijk vonkende onderdelen binnenin. Gebruik het niet in ruimten waar benzine of brandbare vloeistoffen worden gebruikt of opgeslagen.
- 13) Gebruik dit toestel alleen zoals beschreven in deze handleiding. Elk ander gebruik dat niet door de fabrikant wordt aanbevolen kan brand, elektrische schokken of persoonlijk letsel veroorzaken.
- 14) **GEVAARLIJK:** Hoge temperaturen kunnen worden gegenereerd onder bepaalde abnormale omstandigheden. De voorkant van dit toestel mag niet in zijn geheel of gedeeltelijk worden afgedekt of worden geblokkeerd.
- 15) Het vervangen van de lampen mag alleen gebeuren als het toestel is losgekoppeld van het voedingscircuit.
- 16) Dit toestel is niet bedoeld voor gebruik door personen (inclusief kinderen) met verminderde fysieke of sensorische capaciteiten, of gebrek aan ervaring en kennis, tenzij zij toezicht en of instructies hebben gekregen betreffende het gebruik van het toestel van een persoon die verantwoordelijk is voor hun veiligheid. Kinderen moeten onder toezicht staan om ervoor te zorgen dat zij niet met het toestel spelen.
- 17) **WAARSCHUWING:** Om gevaar door onbedoeld resetten van de thermische beveiliging te voorkomen, mag dit apparaat niet worden gevoed via een extern schakelapparaat, zoals een tijdklok, of worden aangesloten op een circuit dat regelmatig door het elektriciteitsbedrijf wordt in- en uitgeschakeld.

UITPAKKEN EN TESTEN VAN HET TOESTEL

Haal het toestel voorzichtig uit de doos. Voordat u het toestel installeert, dient u te controleren of het goed werkt door het netsnoer in een goed bereikbaar 230 Volt geaard stopcontact te steken.

AARDINGSAPPARAAT

Dit toestel is bestemd voor gebruik op 230 Volt. De geaarde stekker alleen aansluiten op een geaarde contactdoos met een permanente aarding. Om het toestel uit te schakelen zet u de hoofdschakelaar op 'OFF' en verwijdert u vervolgens de stekker uit het stopcontact.

WAARSCHUWING:

Houdt de voorkant van het apparaat, waarvandaan de warmte wordt uitgestraald, te allen tijde minimaal 1 meter verwijderd van meubels, gordijnen en andere brandbare voorwerpen. Gebruik nooit een verlengsnoer. Het netsnoer moet aan de achterkant van het toestel blijven en mag niet in contact komen met hete elementen.

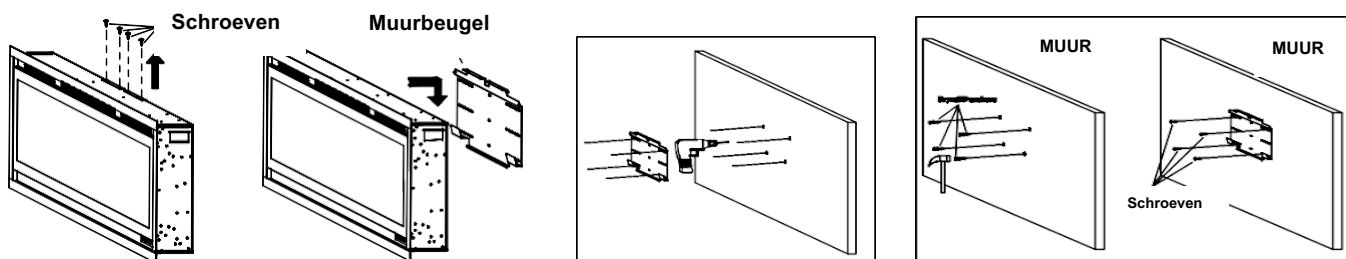
INSTALLATIE

WAARSCHUWING: Zoek een veilige plaats en maak een geschikte opening voor het toestel. De minimale afstand tot het plafond en het toestel c.q. de schouw moet ten minste 200mm bedragen; de minimale afstand tot de voorkant moet ten minste 900mm bedragen. Kies een plaats in de buurt van een stopcontact zodat een verlengsnoer niet nodig is.

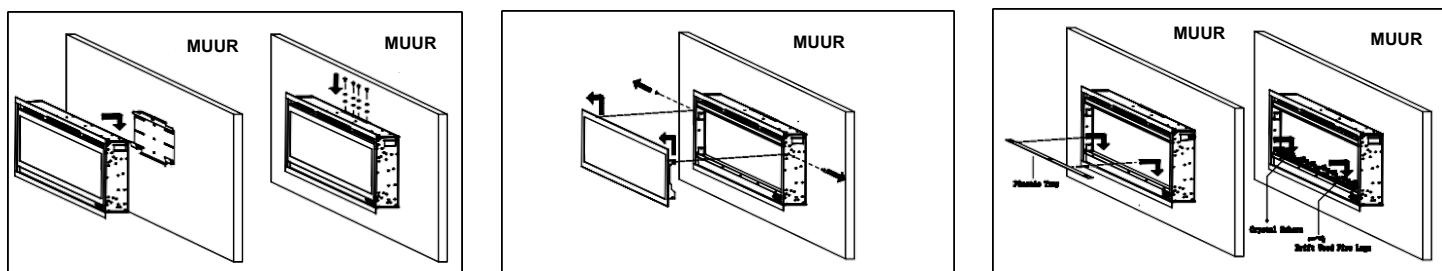
Lees de volgende stappen zorgvuldig door voordat u het toestel installeert.

WANDBEVESTIGING TOESTEL

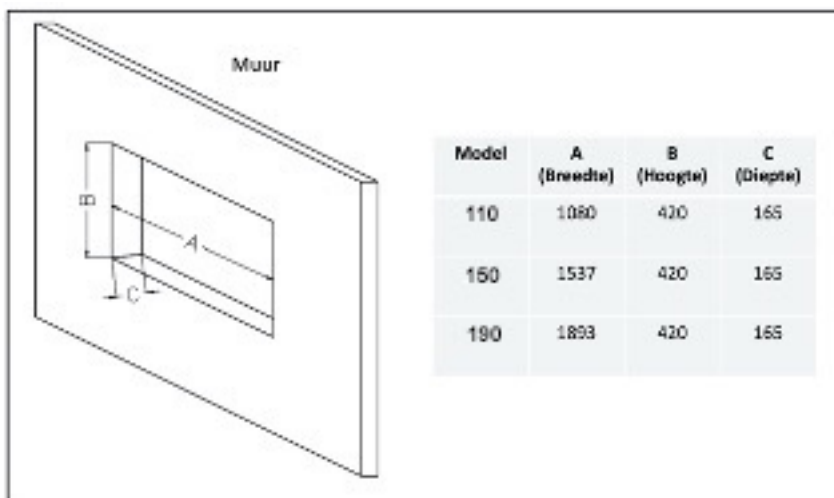
Verwijder de 4 zilverkleurige schroeven aan de bovenkant van de haard en verwijder de muurbeugel (zie stap 1). Gebruik de boormachine om in de muur te boren (zie stap 2). Gebruik een schroevendraaier om met de bijgeleverde schroeven de muurbeugel aan de muur te bevestigen.



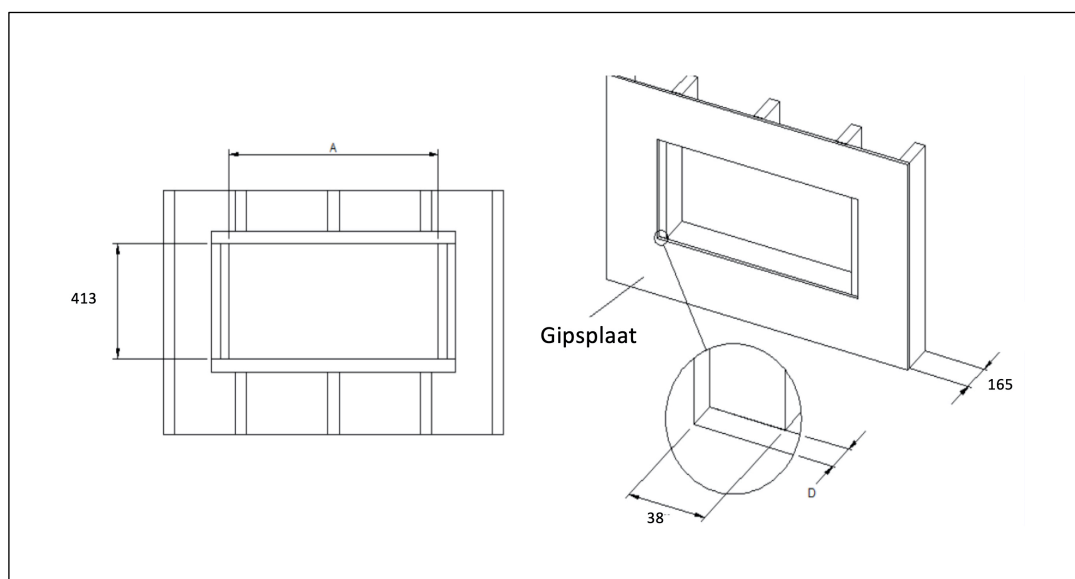
Til het toestel op en zet het op de muurbeugel. Vergrendel vervolgens de 4 zilveren schroeven aan de bovenkant. Verwijder de 2 zilverkleurige schroeven aan de linker- en rechterkant. Plaats het kunststof onderpaneel, leg de kristallen en de haardblokken hier op en bevestig vervolgens het glazen paneel op het toestel met behulp van twee schroeven.



VERZONKEN INBOUW

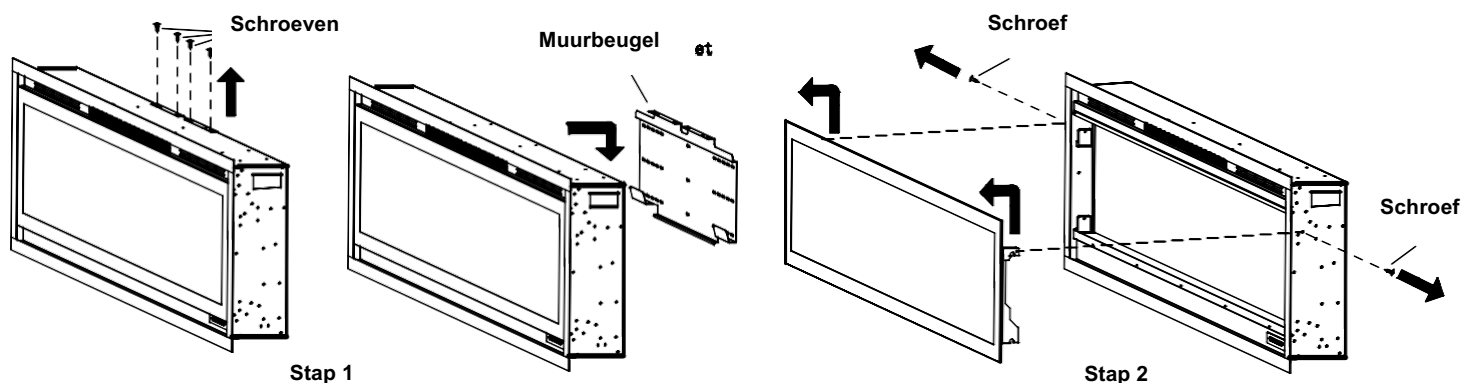


Neem model Baveno 110 als voorbeeld. Bereid een muur voor met een opening van A: 1080 breed en B: 420mm hoog. Zorg ervoor dat de breedte van het houtblok aan beide zijden, dat wordt gebruikt om de haard te bevestigen, 76mm is. Zorg ervoor dat de zichtbare breedte van het houtblok aan beide zijden ongeveer 38mm is nadat de gipsplaat is afgewerkt. Meet de diepte D vanaf het oppervlak van de gipsplaat tot aan het houtblok en noteer deze.

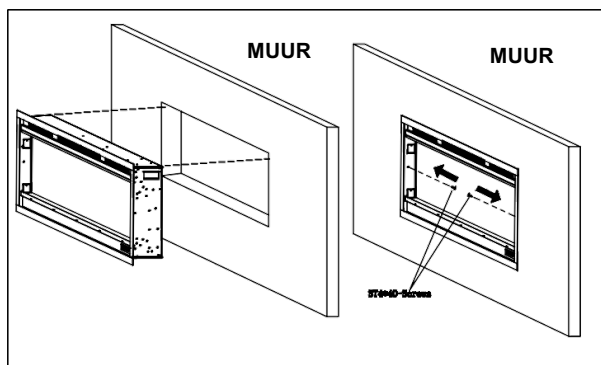


MODEL	Baveno 110	Baveno 150	Baveno 190
A	1080mm	1537mm	1893mm

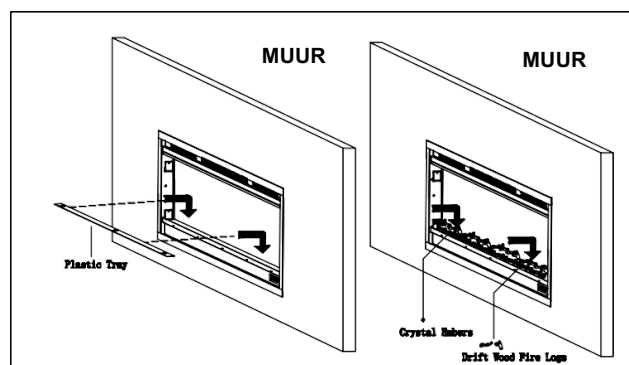
Verwijder de 4 zilveren schroeven aan de bovenkant en verwijder vervolgens de muurbeugel van de haard (zie stap 1). Verwijder de 2 zilveren schroeven aan de linker- en rechterzijde en haal vervolgens het glazen paneel aan de voorzijde uit het toestel (zie stap 2).



Plaats het toestel in het gat en bevestig vervolgens de 2 zilveren schroeven (zoals uitgebeeld op de foto) vanuit de binnenkant van toestel (zie stap 3). Plaats het kunststof onder-paneel, leg de kristallen en de haardblokken hier op (zie stap 4).



Stap 3



Stap 4



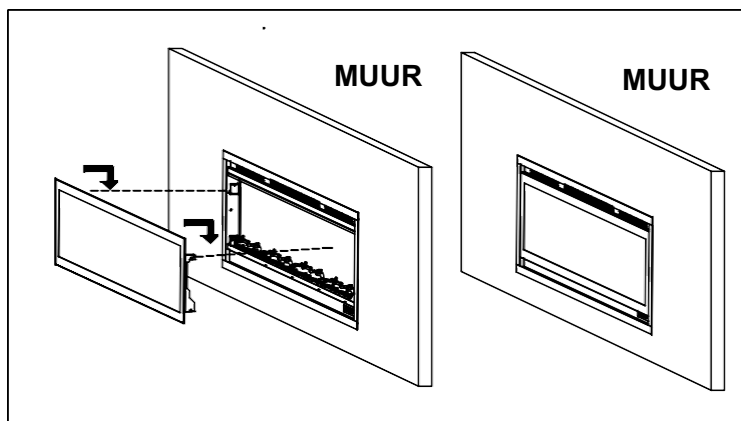
Deze doos bevat GLAS! Wees ALTIJD uiterst voorzichtig bij het hanteren van glas. Doet u dit niet, dan kan dit leiden tot persoonlijk letsel of materiële schade.



Haal ALTIJD de stekker uit het stopcontact voordat u de haard monteert of schoonmaakt, of voordat u hem verplaatst. Doet u dit niet, dan kan dit leiden tot elektrische schokken, brand of persoonlijke letsel.

Plaats het glaspaneel direct op het toestel (zie figuur A). Zorg ervoor dat de voorkant van het toestel niet lager is dan het oppervlak van de muur.

Figuur A



Let op bij de installatie van het glaspaneel! De fabrikant beveelt aan om het glaspaneel met twee volwassenen te installeren. **Wees altijd uiterst voorzichtig bij het hanteren van glas. Doet u dit niet, dan kan dit leiden tot persoonlijk letsel of materiële schade.**

Plaats voorzichtig de beide haken van het voorste glaspaneel op het toestel. Let op: zorg ervoor dat het glas goed op het toestel geplaatst wordt, zodat het bedieningspaneel goed bereikbaar is.

WERKING



Lees en begrijp deze hele gebruikershandleiding, inclusief **alle veiligheidsinformatie** voordat u dit product **aansluit of gebruikt**. Doet u dit niet, dan kan dit leiden tot **brand, elektrische schokken of ernstig persoonlijk letsel**.

STROOMVOORZIENING

Steek het netsnoer in een **230 Volt 16 Ampère stopcontact**. Zorg ervoor dat het stopcontact in goede staat is en dat de stekker niet los zit. **Overschrijd NOOIT de maximale stroomsterkte voor het circuit. Sluit GEEN andere apparaten aan op hetzelfde circuit.**

TEMPERATUURBEGRENZING

Dit verwarmingstoestel is uitgerust met een temperatuurbegrenzingsregeling. Mocht het toestel een onveilige temperatuur bereiken, dan schakelt het automatisch uit. Om te resetten:

1. Haal de stekker uit het stopcontact.
2. Zet de ON/OFF-schakelaar op het bedieningspaneel op 'OFF'. **Wacht 5 minuten.**
3. Controleer het toestel om er zeker van te zijn dat er geen ventilatieopeningen worden geblokkeerd, of verstopt zijn met stof of pluizen. Indien dit wel het geval is, gebruik dan een stofzuiger om de ventilatieopeningen schoon te maken.
4. Steek de stekker van het netsnoer weer in het stopcontact, met de ON/OFF-schakelaar in de 'OFF'-stand.
5. Als het probleem aanhoudt moet u het stopcontact en de bedrading door een vakman laten nakijken.

VERWARMINGSELEMENT SPECIFICATIES

Maximale warmtecapaciteit: 1.500 W (5120 BTU); Maximale verwarmingsbereik: circa 37 m²
Let op: Dit toestel is niet ontwikkeld als primaire verwarmingsbron

KENMERKEN VAN DEZE ELEKTRISCHE HAARD

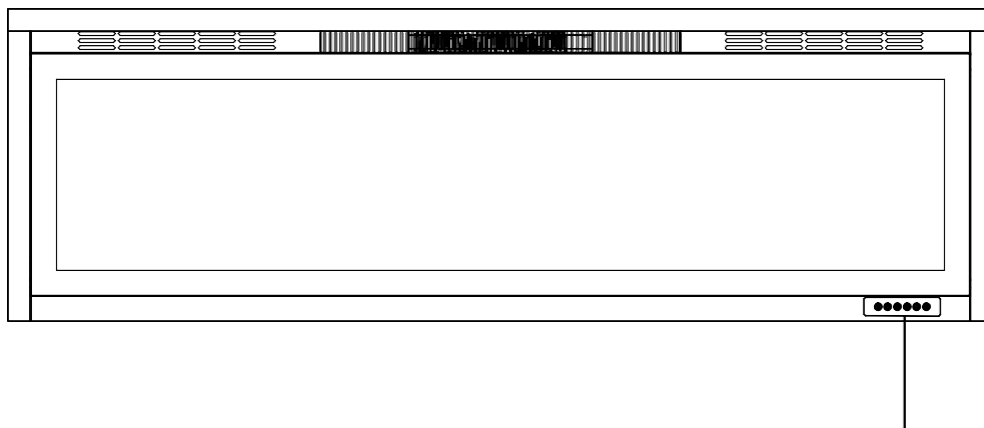
1. De smeulende gloed van de vlammen is nauwelijks te onderscheiden van die van een echte open haard.
2. Verwarming door middel van het uitblazen van warme lucht.
3. Automatische en constante temperatuurregeling.
4. Toestel kan ook worden gebruikt voor inbouw.
5. Eenvoudig wisselen van de sfeerelementen mogelijk.
6. Perfect voor kleine tot middelgrote kamers.
7. Timer (1 uur tot 9 uur).
8. Bediening met afstandsbediening en handmatige paneelschakelaar.
9. Oranje, blauw en paars vlameffect.
10. Top lichteffect van oranje, blauw en paars.

VEILIGHEIDSINSTRUCTIES

- Gebruik het toestel alleen volgens de aanwijzingen in deze handleiding. Het mag niet voor andere doeleinden worden gebruikt.
- Gebruik het toestel nooit wanneer het toestel zelf of de hoofdkabel tekenen van beschadiging vertonen. Om oververhitting te voorkomen, mag het verwarmingselement niet worden afgedekt. Weest verantwoordelijk bij het hanteren van het verpakkingsmateriaal. **WAARSCHUWING:** plastic verpakking kan dodelijk zijn voor kinderen.
- Plaats het toestel niet direct naast een stopcontact. Laat het toestel nooit werken op een programmaschakelaar, een timerschakelaar of een ander toestel voor automatische werking.
- Dit toestel is ontworpen voor goed afgedekt gebruik buitenshuis (IP44). Direct contact met water is niet toegestaan.
- Gebruik het toestel nooit in ruimtes met een hoge luchtvochtigheid, zoals badkamers, sauna's, wasruimtes en soortgelijke ruimtes. Plaats het toestel nooit op een plaats waar het in een badkuip of een ander waterreservoir kan vallen.
- Het toestel mag niet onmiddellijk onder een contactdoos worden geplaatst.
- Indien het netsnoer beschadigd is, moet het worden vervangen door de fabrikant of diens service-agent of een soortgelijk gekwalificeerd persoon om gevaar te voorkomen.
- Laat kleine kinderen nooit zonder toezicht in de buurt van het toestel.
- In geval van storingen, onmiddellijk de stekker uit het stopcontact halen.
- Haal de stekker uit het stopcontact als u het toestel langere tijd niet gebruikt. Onderdelen mogen alleen worden onderhouden door een erkende elektrotechnicus.

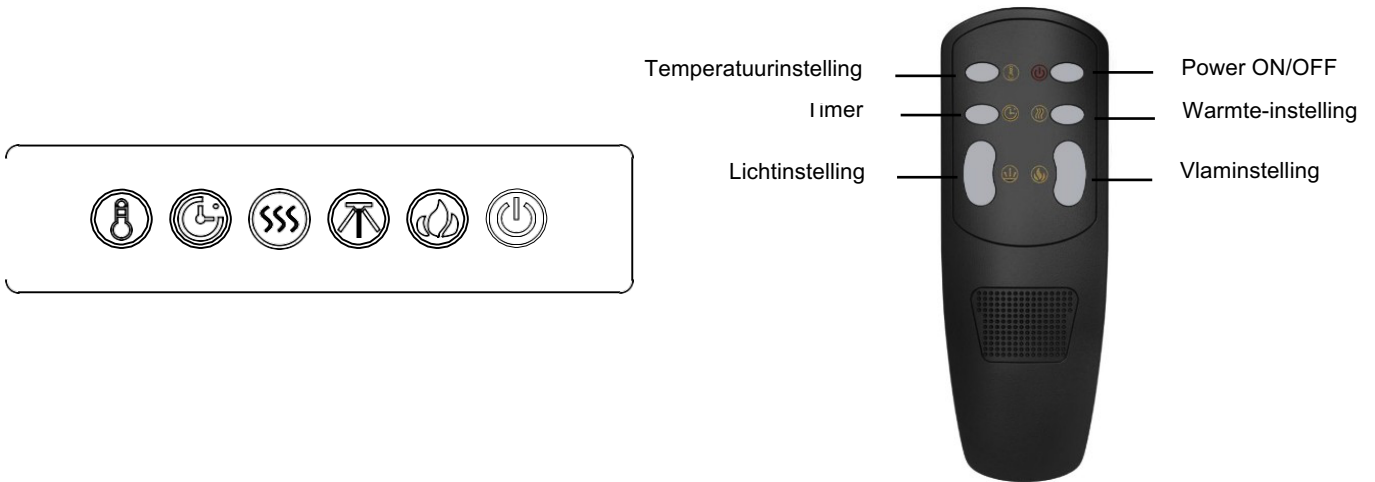
INSCHAKELEN VAN HET TOESTEL

Steek de stekker van het toestel in het stopcontact. Zet de **stroomschakelaar** (POWER) op 'ON'. Het **bedieningspaneel** bevindt zich aan de onderkant van het toestel (zie foto).



Bedieningspaneel

Instructie voor afstandsbediening en bedieningspaneel



Bediening bedieningspaneel/afstandsbediening

(De stroomschakelaar op het bedieningspaneel moet op 'ON' staan om de afstandsbediening te kunnen gebruiken.)

Het touch-scherm wordt met behulp van LED's weergegeven rechtsonder op de voorkant van het apparaat. De LED's verschijnen op de onderkant van het bedieningspaneel van de haard.

POWER		Zet het apparaat aan/uit (ON/OFF).																						
VLAM		Regelt de kleuren van de vlam <u>3 instellingen</u> : (L1 Geel - L2 Blauw - L3 Paars)																						
LICHTKLEUR		Regelt de bovenste lichtkleuren <u>3 kleuren</u> : (F0 Uit - F1 Geel - F2 Blauw - F3 Paars)																						
VERWARMINGS-ELEMENT		Regelt de verwarming. Druk op de knop om de verwarming in te schakelen. (OFF) Geen verwarming of ventilator. (LO), Verwarmingselement blast warme lucht (750W) (HI), verwarmingselement blaast warme lucht (1500W) OPMERKING: Verwarmingscycli loopt OFF-LO-HI																						
TIMER		Regelt de timer. <u>9 instellingen</u> : (1u, 2u, 3u, 4u, 5u, 6u, 7u, 8u,9u) Druk op de knop tot de gewenste instelling is bereikt.																						
TEMPERATUUR		<ol style="list-style-type: none"> Eén keer drukken: De indicator van het bedieningspaneel wordt actief. Druk opnieuw tot de gewenste instelling is bereikt. Het digitale scherm toont instellingscirkels zoals hieronder. <table border="1"> <thead> <tr> <th>Display Value</th> <th>1</th> <th>2</th> <th>3</th> <th>4</th> <th>5</th> <th>6</th> </tr> </thead> <tbody> <tr> <td rowspan="2">Temperature</td> <td>°C</td> <td>22</td> <td>24</td> <td>26</td> <td>28</td> <td>30</td> <td>37</td> </tr> <tr> <td>°F</td> <td>71</td> <td>75</td> <td>78</td> <td>82</td> <td>86</td> <td>99</td> </tr> </tbody> </table> <p>OPMERKING: Druk de knop 15 seconden in om de temperatuur instelling te wijzigen van °C naar °F. Ditzelfde geldt omgekeerd voor °F naar °C.</p>	Display Value	1	2	3	4	5	6	Temperature	°C	22	24	26	28	30	37	°F	71	75	78	82	86	99
Display Value	1	2	3	4	5	6																		
Temperature	°C	22	24	26	28	30	37																	
	°F	71	75	78	82	86	99																	

WAARSCHUWING: Verplaats of verwijder het gaspaneel niet wanneer de stekker van het toestel in het stopcontact zit en het in werking is. Hierdoor zullen de afstandsbediening en het bedieningspaneel niet meer functioneren.

OPMERKING

Wanneer de verwarming op het toestel voor het eerst wordt ingeschakeld kan er een lichte geur aanwezig zijn. Dit is normaal en zou niet meer mogen voorkomen, tenzij het toestel gedurende een lange periode niet wordt gebruikt.

OPMERKING

Om de werking te verbeteren, **richt** u de afstandsbediening op de voorkant van de haard. **Druk NIET te snel op de knoppen**. Geef het toestel de tijd om op elk commando te reageren.

Informatie over de batterij van de afstandsbediening

- Deze afstandsbediening werkt op **twee AAA-batterijen (niet meegeleverd)**.
- Instructies voor het plaatsen van de batterijen vindt u op het batterijcompartiment van de afstandsbediening.



Werp batterijen **NOOIT** in het vuur. Het niet in acht nemen van deze voorzorgsmaatregelen **kan leiden tot een explosie**. Lever batterijen in bij uw plaatselijke inzamelpunt voor gevaarlijke stoffen.

Temperatuurbegrenzing

Dit verwarmingselement is uitgerust met een temperatuurbegrenzingsregeling. Mocht het verwarmingselement een onveilige temperatuur bereiken, dan schakelt het automatisch uit. Om te resetten:

1. Haal de stekker uit het stopcontact.
2. Zet de ON/OFF-schakelaar op het bedieningspaneel op 'OFF'. **Wacht 5 minuten**.
3. Controleer de haard om er zeker van te zijn dat er geen ventilatieopeningen worden geblokkeerd, of verstopt zijn met stof of pluizen. Indien dit wel het geval is, gebruik dan een stofzuiger om de ventilatieopeningen schoon te maken.
4. Steek de stekker van het netsnoer weer in het stopcontact, met de ON/OFF-schakelaar in de 'OFF'-stand.
5. Als het probleem aanhoudt moet u het stopcontact en de bedrading door een vakman laten nakijken.

Verzorging en onderhoud

Reiniging



Zet de verwarming **ALTIJD UIT** en **haal de stekker uit het stopcontact** voordat u het toestel schoonmaakt, onderhoud uitvoert of verplaatst. Doet u dit niet, dan kan dit leiden tot **elektrische schokken, brand of persoonlijk letsel**.



NOOIT onderdompelen in water of **besproeien met water**. Dit kan leiden tot **elektrische schokken, brand of persoonlijk letsel**.

Metaal:

- Opwrijven met een zachte doek, licht bevochtigd met een product op basis van citrusvruchtenolie.
- **GEBRUIK GEEN** koperpoets of huishoudelijke schoonmaakmiddelen, aangezien deze producten de metalen sierstrip beschadigen.

Glas:

- Gebruik een glasreiniger van goede kwaliteit die op de doek of handdoek wordt gespoten. Droog grondig met een papieren handdoek of een pluisvrije doek.
- Gebruik **NOOIT** schurende reinigingsmiddelen, vloeibare sprays of andere reinigingsmiddelen die krassen op het oppervlak kunnen maken.

Ventilatie:

- Gebruik een stofzuiger of een stofdoek om stof en vuil van het verwarmingselement en de ventilatieopeningen te verwijderen.

Plastic:

- Voorzichtig afnemen met een licht vochtige doek en een milde oplossing van afwasmiddel en warm water.
- Gebruik **NOOIT** schurende reinigingsmiddelen, vloeibare sprays of andere reinigingsmiddelen die krassen op het oppervlak kunnen maken.

LET OP: scherpe randen!

1. Na de installatie moet de stekker toegankelijk zijn.
2. Als het netsnoer beschadigd is, moet het worden vervangen door de fabrikant of diens service-agent of een soortgelijk gekwalificeerd persoon om gevaar te voorkomen.
3. Het toestel mag niet direct onder een contactdoos worden geplaatst.
4. Het toestel is niet bedoeld voor gebruik door jonge kinderen of mindervalide personen. Jonge kinderen moeten onder toezicht staan om ervoor te zorgen dat ze niet met het toestel spelen.
5. Gebruik dit toestel niet in de onmiddellijke omgeving van een bad, een douche of een zwembad.
6. Om oververhitting te voorkomen, mag het toestel niet worden afgedekt.

PRODUCTGARANTIE

De fabrikant garandeert de oorspronkelijke koper dat dit product vanaf de datum van aankoop vrij is van materiaal- en fabricagefouten en dat dit bij normaal gebruik en behoorlijke verzorging gedurende één jaar vanaf de datum van aankoop zo zal blijven. Ontbrekende of aanvankelijk defecte onderdelen zullen gratis worden vervangen tijdens de periode van deze beperkte garantie. Indien onderdelen niet beschikbaar zijn, zal een vergelijkbare vervanging of terugbetaling worden aangeboden. **Het originele gedateerde aankoopbewijs is vereist voor alle garantieclaims.** Deze garantie dekt geen schade die is ontstaan tijdens het transport van het verkooppunt naar het huis van de consument. Deze garantie dekt geen glas, lampen, batterijen, transport, arbeid of andere zaken die geen verband houden met de fabricage van het product.

Dit product is alleen bestemd voor huishoudelijk gebruik. Elk commercieel gebruik van dit product maakt alle garanties ongeldig en ontheft de fabrikant van alle aansprakelijkheid.

Lees en begrijp alle montage- en bedieningsinstructies, en alle veiligheidsinformatie en waarschuwingen alvorens het product te gebruiken. Het volgende maakt de garantie ongeldig: Schade veroorzaakt door het op enige wijze bewerken, wijzigen of veranderen van het toestel; Schade veroorzaakt door onjuiste montage, onjuist onderhoud, verkeerd gebruik of misbruik; Schade veroorzaakt door gebruik van de verkeerde stroombron; Waterschade; Schade veroorzaakt door het gebruik van het toestel buitenshuis; Schade veroorzaakt door het gebruik van het toestel gedurende langere perioden; Schade veroorzaakt door het gebruik van het toestel in een commerciële toepassing; Schade veroorzaakt door het gebruik als primaire warmtebron; Ander verkeerd gebruik of misbruik dat hierin niet specifiek wordt genoemd.

Dit product is niet bedoeld om te worden gebruikt als primaire warmtebron. Het is alleen bedoeld voor aanvullende verwarmingsdoeleinden.

Model: Baveno-serie

Stroomvoorziening: 230V-50Hz

Vermogen: max. 1.520W

Beschermingsklasse: I

IP33

Lamptype: LED

Dank u voor de aankoop van dit product! Als u vragen heeft over de montage of werking van dit product, als er onderdelen ontbreken of als het product beschadigd is, kunt u ons mailen op:

service@comfortableathome.nl

