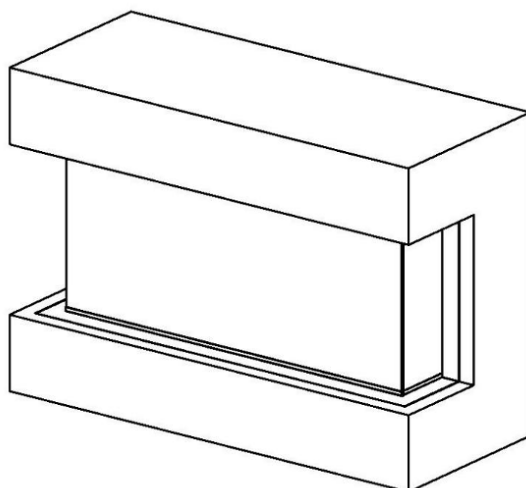


## BELANGRIJKE INSTRUCTIES & GEBRUIKSAANWIJZING

### STRESA ELEKTRISCHE HAARDEN



 <b>LET OP</b>	<b>Bewaar deze gebruiksaanwijzing</b> voor toekomstig gebruik. Als u dit product verkoopt of weggeeft, <b>zorg dan dat deze handleiding bij het product zit.</b>
 <b>WAAR-SCHUWING</b>	<b>Lees en begrijp</b> deze hele gebruikershandleiding, inclusief <b>alle veiligheidsinformatie</b> voordat u dit product <b>aansluit of gebruikt</b> . Doet u dit niet, dan kan dit leiden tot <b>brand, elektrische schokken of ernstig persoonlijk letsel.</b>

**GEEN AFVOER NODIG**

**230V AC; 50 Hz; 1520 Watt**

**BELANGRIJK:** Het is belangrijk dat u deze gebruiksaanwijzing zorgvuldig doorleest voordat u het apparaat voor de eerste keer gebruikt. Bewaar deze instructies goed, zodat u ze later nog eens kunt raadplegen indien nodig.

## **BELANGRIJKE INSTRUCTIES**

Bij het gebruik van elektrische apparaten moeten altijd de volgende basisvoorzorgsmaatregelen in acht worden genomen om het risico op brand, elektrische schokken en verwondingen van personen te beperken, waaronder het volgende:

- 1) Lees alle instructies voordat u dit toestel gebruikt.
- 2) Dit toestel is heet wanneer het in gebruik is. Raak het hete oppervlak niet aan om verbranding te voorkomen. Gebruik, indien aanwezig, handgrepen bij het verplaatsen van dit toestel. Houd brandbare materialen, zoals meubels, kussens, beddengoed, papieren, kleding en gordijnen ten minste 1 m van de voorkant van het toestel en houd ze uit de buurt van de zij- en achterkant. Om oververhitting te voorkomen, mag het toestel niet worden afgedekt.
- 3) Uiterste voorzichtigheid is geboden wanneer het toestel wordt gebruikt in de nabijheid van kinderen of mindervaliden en wanneer het toestel in werking en zonder toezicht wordt gelaten.
- 4) Haal altijd de stekker uit het stopcontact als u het toestel niet gebruikt.
- 5) Gebruik geen toestel met een beschadigd snoer of beschadigde stekker. Als het toestel niet goed werkt, is gevallen of op een andere manier is beschadigd, breng het dan terug naar een erkende reparatiedienst voor onderzoek, elektrische- of mechanische afstelling of reparatie.
- 6) Dit toestel is ontworpen voor goed afgedekt gebruik buitenshuis (IP44). Direct contact met water is niet toegestaan.
- 7) Dit toestel is niet bedoeld voor gebruik in ruimtes met een hoge luchtvochtigheid, zoals badkamers, sauna's, wasruimtes en soortgelijke ruimtes. Plaats het toestel nooit op een plaats waar het in een badkuip of ander waterreservoir kan vallen.
- 8) Leg het snoer niet onder vloerbedekking. Bedek het snoer niet met vloerkleden, lopers of soortgelijke bedekkingen. Leg het snoer uit de buurt van plaatsen waar veel verkeer is en waar het niet kan worden omgestoten.
- 9) Om het toestel uit te schakelen, drukt u de hoofdschakelaar op 'OFF' en haalt u vervolgens de stekker uit het stopcontact.
- 10) Steek geen voorwerpen in de ventilatie- of uitlaatopeningen en laat er geen vreemde voorwerpen in terechtkomen. Dit kan namelijk een elektrische schok of brand veroorzaken, of het verwarmingselement beschadigen.
- 11) Om brand te voorkomen, mag u de luchtinlaat en -uitlaat op geen enkele manier blokkeren. Het toestel niet gebruiken op zachte oppervlakken, zoals tapijt, bed, kleed waar openingen verstopt kunnen raken.
- 12) Een verwarmingstoestel heeft hete en mogelijk vonkende onderdelen binnenin. Gebruik het niet in ruimten waar benzine of brandbare vloeistoffen worden gebruikt of opgeslagen.
- 13) Gebruik dit toestel alleen zoals beschreven in deze handleiding. Elk ander gebruik dat niet door de fabrikant wordt aanbevolen kan brand, elektrische schokken of persoonlijk letsel veroorzaken.
- 14) **GEVAARLIJK:** Hoge temperaturen kunnen worden gegenereerd onder bepaalde abnormale omstandigheden. De voorkant van dit toestel mag niet in zijn geheel of gedeeltelijk worden afgedekt of worden geblokkeerd.
- 15) Het vervangen van de lampen mag alleen gebeuren als het toestel is losgekoppeld van het voedingscircuit.
- 16) Dit toestel is niet bedoeld voor gebruik door personen (inclusief kinderen) met verminderde fysieke of sensorische capaciteiten, of gebrek aan ervaring en kennis, tenzij zij toezicht en of instructies hebben gekregen betreffende het gebruik van het toestel van een persoon die verantwoordelijk is voor hun veiligheid. Kinderen moeten onder toezicht staan om ervoor te zorgen dat zij niet met het toestel spelen.
- 17) **WAARSCHUWING:** Om gevaar door onbedoeld resetten van de thermische beveiliging te voorkomen, mag dit apparaat niet worden gevoed via een extern schakelapparaat, zoals een tijdklok, of worden aangesloten op een circuit dat regelmatig door het elektriciteitsbedrijf wordt in- en uitgeschakeld.

## UITPAKKEN EN TESTEN VAN HET TOESTEL

Haal het toestel voorzichtig uit de doos. Voordat u het toestel installeert, dient u te controleren of het goed werkt door het netsnoer in een goed bereikbaar 230 Volt geaard stopcontact te steken.

## AARDINGSAPPARAAT

Dit toestel is bestemd voor gebruik op 230 Volt. De geaarde stekker alleen aansluiten op een geaarde contactdoos met een permanente aarding. Om het toestel uit te schakelen zet u de hoofdschakelaar op 'OFF' en verwijdert u vervolgens de stekker uit het stopcontact.

### WAARSCHUWING:

Houdt de voorkant van het apparaat, waarvandaan de warmte wordt uitgestraald, te allen tijde minimaal 1 meter verwijderd van meubels, gordijnen en andere brandbare voorwerpen. Gebruik nooit een verlengsnoer. Het netsnoer moet aan de achterkant van het toestel blijven en mag niet in contact komen met hete elementen.

## VOORBEREIDING



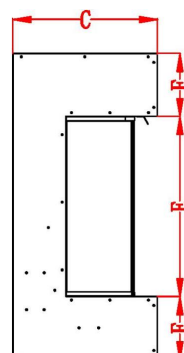
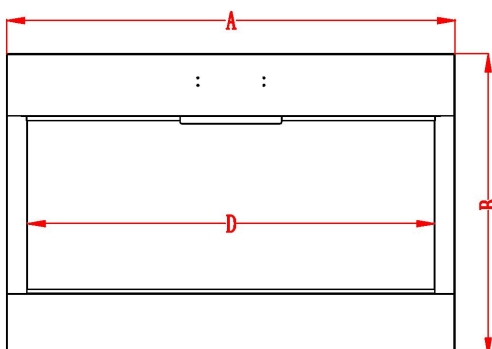
Deze doos bevat GLAS! Wees **ALTIJD** uiterst voorzichtig bij het hanteren van glas. Doet u dit niet, dan kan dit leiden tot persoonlijk letsel of materiële schade.

Haal alle onderdelen en haard uit de doos en plaats ze op een schone, zachte, droge ondergrond. Onderdelen en montageschappen zijn gegroepeerd voor wandmontage of inbouw. Controleer de onderdelenlijst om er zeker van te zijn dat er niets ontbreekt. Gooi verpakkingsmaterialen op de juiste manier weg. Waar mogelijk aub recyclen. U heeft het volgende gereedschap nodig (niet meegeleverd): kruiskopschroevendraaier; regelzoeker; waterpas; rolmaat; elektrische boor; 6 mm (hout)boor, hamer.

## Haard en onderdelen

 Haard	 Kunststof strook wit		
	 Stenen	 A.B.	 Batterij

## Afmetingen



PRODUCT AFMETINGEN						
Model Number	A	B	C	D	E	F
<b>Stresa 100</b>	39.9" 1014mm	26.8" 680mm	12.6" 320mm	36.3" 922mm	15.7" 400mm	5.5" 140mm
<b>Stresa 130</b>	53.9" 1370mm	26.8" 680mm	12.6" 320mm	50.3" 1278mm	15.7" 400mm	5.5" 140mm
<b>Stresa 160</b>	63.9" 1624mm	26.8" 680mm	12.6" 320mm	60.3" 1532mm	15.7" 400mm	5.5" 140mm

## INSTALLATIE EN MONTAGE

Uw toestel is geschikt wand- of inbouw montage. Kies een geschikte locatie die niet gevoelig is voor vocht en uit de buurt van gordijnen, meubels en druk belopen ruimtes. OPMERKING: Volg alle nationale en lokale elektriciteitsvoorschriften.

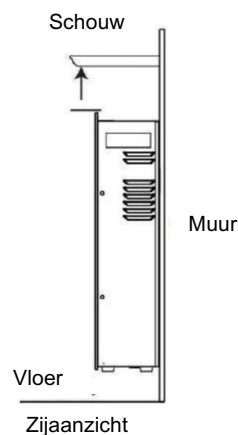
### Minimum afstanden tot brandbare materialen/stoffen

Afmetingen gemeten vanaf de glaspanelen		
Bodem	0" (0mm)	Bovenkant 0" (0mm) tot Schouw/ombouw
Zijkanten	0" (0mm)	Bovenkant 0" (0mm) tot plafond
Achterzijde	0" (0mm)	

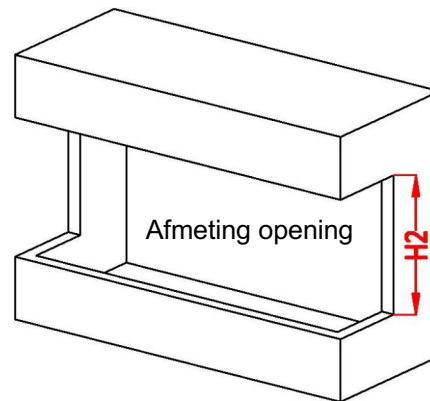
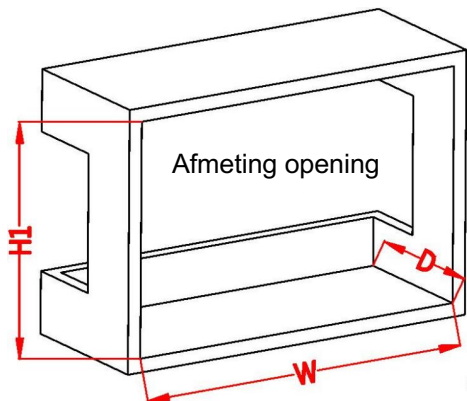
### Minimum afstanden bij inbouw

**LET OP!**

Gebruik hittebestendige lak om de schouw/ombouw af te werken om verkleuring te voorkomen



# INSTALLATIE IN HAARDKAST

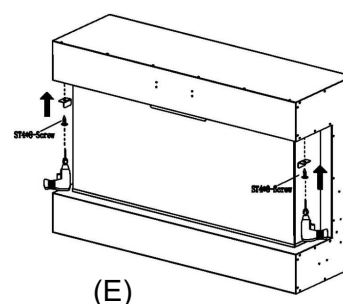
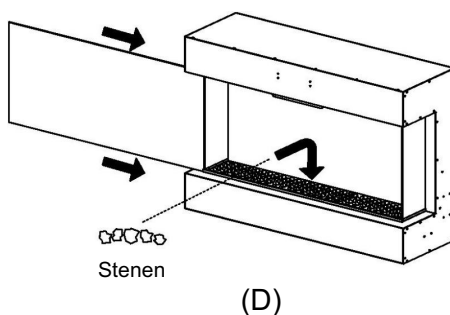
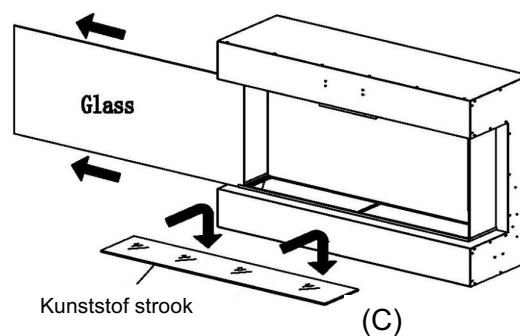
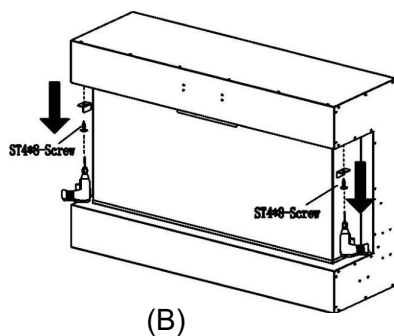


STAP A: Kies een droge, stabiele muur om een opening te maken voor de haardkast. Grootte van de opening zoals hieronder weergegeven

AFMETING OPENING				
Model Number	W	H1	H2	D
<b>Stresa 100</b>	39.9" 1020mm	26.9" 684mm	15.7" 400mm	>13.8" >350mm
<b>Stresa 130</b>	53.9" 1376mm	26.9" 684mm	15.7" 400mm	>13.8" >350mm
<b>Stresa 160</b>	63.9" 1630mm	26.9" 684mm	15.7" 400mm	>13.8" >350mm

STAP B: De schroevendraaier gebruiken om de schroeven vanaf de voorkant te verwijderen. Afbeelding (B).

STAP C: Laat twee volwassen mensen het glaspaneel eraf trekken en eruit halen. Afbeelding (C).



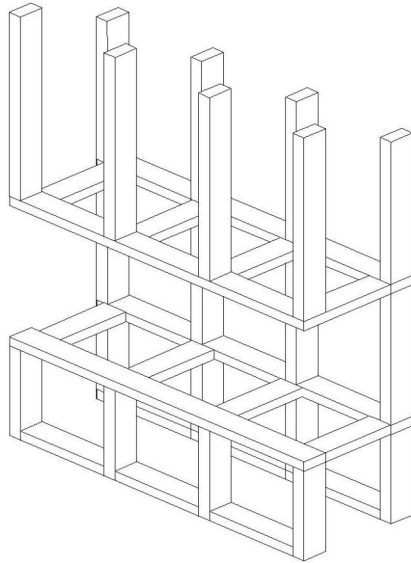
STAP D: Bevestig de metalen beugels aan de BOVENKANT van de haardkast. Afbeelding (D, E).

## Installatie

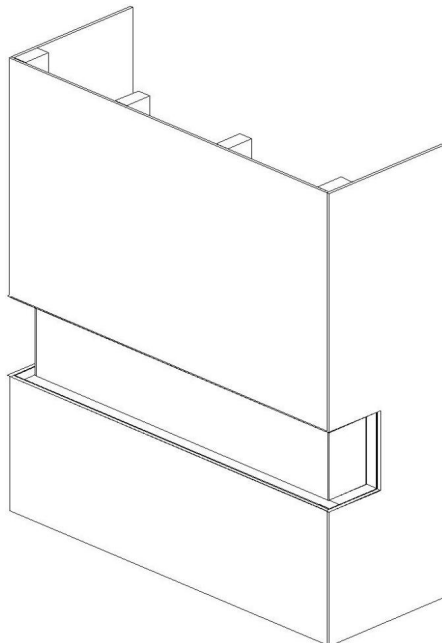
De driezijdige haarden zijn ontworpen om ingebouwd te worden het afwerkingsmateriaal (gipsplaat, natuursteen, tegels etc.) kan tot aan de glasrand kan worden verwerkt.

Opmerking: Vanwege de vele verschillende materialen die op verschillende muren gebruikt worden, wordt het ten zeerste aanbevolen dat u uw plaatselijke aannemer raadpleegt voordat u dit apparaat installeert.

Maak een opening voor de haard voor de benodigde afmeting. Zie schema hierboven.

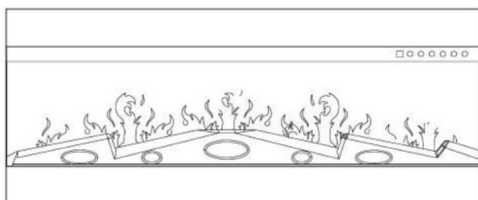


Plaats de haard in de wandopening. Steek de stekker in het stopcontact en controleer of de haard werkt.

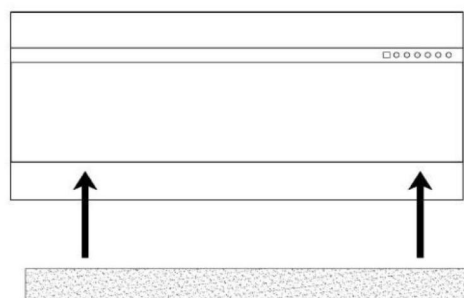


## PLAATSEN VAN STENEN EN HOUTSET

- A. De glazen voorkant moet worden verwijderd en het toestel moet op de definitieve locatie worden gemonteerd voordat de stenen/houtset worden geplaatst.
- B. Eerst verdeelt u de stenen over het kunststofpaneel. Breng een gelijkmatige laag van links naar rechts aan. Figuur 2, Figuur 3. Daarna plaatst u de eventueel meegeleverde houtset over de stenen.



Figuur 1



Figuur 2



Figuur 3

## BEDIENING



**Lees en begrijp** deze hele gebruikershandleiding, inclusief **alle veiligheidsinformatie** voordat u dit product **aansluit of gebruikt**. Doet u dit niet, dan kan dit leiden tot **brand, elektrische schokken of ernstig persoonlijk letsel**.

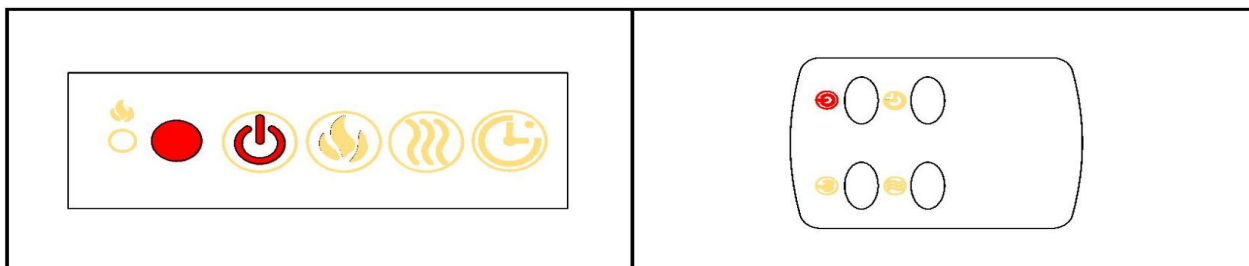
### Stroomaansluiting

Steek het netsnoer in een stopcontact van 220-240 volt wisselstroom (zie BELANGRIJKE VEILIGHEIDSINFORMATIE op pagina 2 en 3). Zorg ervoor dat het stopcontact in goede staat is en dat de stekker niet los zit. Overschrijd NOOIT de maximale stroomsterkte voor het circuit. Sluit GEEN andere apparaten aan op hetzelfde circuit.





### Bediening van het toestel

Deze elektrische haard kan worden bediend met het BEDIENINGSPANEEL op de haard of met de AFSTANDSBEDIENING op batterijen.

De werking en functies van de twee methoden zijn gelijk. Lees voor gebruik de BELANGRIJKE VEILIGHEIDSINFORMATIE op pagina 2 en 3 en neem alle waarschuwingen in acht.



## Bediening met afstandsbediening

KNOP	FUNCTIE	ACTIE & INDICATIE
 POWER	<p><b>ON:</b> Schakelt de haard in. Het vlambeeld wordt zichtbaar.</p> <p><b>OFF:</b> Schakelt de haard uit. Het vlambeeld verdwijnt.</p>	<p>1x drukken. Indicator zichtbaar. Toestel wordt ingeschakeld voor alle functies.</p> <p>Nogmaals drukken. Toestel schakelt zich uit. Functies werken niet meer.</p>
 TIMER	<p>Timer knop: Schakelt de timer in, toestel stopt na bereiken ingestelde tijd.</p> <p>In stappen van 1 uur, timer instelbaar van 1 tot 9 uur.</p>	<p>1x drukken. Indicator zichtbaar. Timer ingesteld voor 1 uur.</p> <p>Nogmaals drukken tot gewenste uitschakeltijd bereikt is. Indicator geeft tijd.</p>
 FLAME	<p>Vlam knop: Regelt de intensiteit van het vlameffect.</p> <p>Let op: Vlameffect is zichtbaar zolang het toestel ingeschakeld is.</p>	<p>1x drukken. Vlameffect wordt gewijzigd.</p> <p>Nogmaals drukken totdat het gewenste vlambeeld/vlameffect is bereikt.</p>
 HEATER	<p>Verwarmingsknop: Stelt de verwarming in werking, 2 standen: Lo: 750W en Hi 1.500W.</p> <p>Opmerking: De verwarming werkt alleen als het toestel volledig is ingeschakeld. Als het vlameffect niet zichtbaar is zal de haard niet verwarmen.</p> <p>Opmerking: Om oververhitting te voorkomen zal het toestel, na uitschakelen, nog ca. 10 seconden koele lucht uitblazen.</p>	

### OPMERKING

Wanneer de verwarming op het toestel voor het eerst wordt ingeschakeld kan er een lichte geur aanwezig zijn. Dit is normaal en zou niet meer mogen voorkomen, tenzij het toestel gedurende een lange periode niet wordt gebruikt.

### OPMERKING

Om de werking te verbeteren, **richt** u de afstandsbediening op de voorkant van de haard. **Druk NIET te snel op de knoppen.** Geef het toestel de tijd om op elk commando te reageren.

## Temperatuurbegrenzing

Dit verwarmingselement is uitgerust met een thermische beveiliging. Mocht het verwarmingselement een onveilige temperatuur bereiken, dan schakelt het automatisch uit. Om te resetten:

1. Haal de stekker uit het stopcontact.
2. Zet de ON/OFF-schakelaar op het bedieningspaneel op 'OFF'. **Wacht 5 minuten.**
3. Controleer de haard om er zeker van te zijn dat er geen ventilatieopeningen worden geblokkeerd, of verstopt zijn met stof of pluizen. Indien dit wel het geval is, gebruik dan een stofzuiger om de ventilatieopeningen schoon te maken.
4. Steek de stekker van het netsnoer weer in het stopcontact, met de ON/OFF-schakelaar in de 'OFF'-stand.
5. Als het probleem aanhoudt moet u het stopcontact en de bedrading door een vakman laten nakijken.



## Informatie over de batterij van de afstandsbediening

- Deze afstandsbediening werkt op **twee AAA-batterijen (niet meegeleverd)**.
- Instructies voor het plaatsen van de batterijen vindt u op het batterijcompartiment van de afstandsbediening.



Werp batterijen **NOOIT** in het vuur. Het niet in acht nemen van deze voorzorgsmaatregelen **kan leiden tot een explosie**. Lever batterijen in bij uw plaatselijke inzamelpunt voor gevaarlijke stoffen.

## VERZORGING EN ONDERHOUD

### Reiniging



Zet de verwarming **ALTIJD UIT** en **haal de stekker uit het stopcontact** voordat u het toestel schoonmaakt, onderhoud uitvoert of verplaatst. Doet u dit niet, dan kan dit leiden tot **elektrische schokken, brand of persoonlijk letsel**.



**NOOIT onderdompelen in water of besproeien met water**. Dit kan leiden tot **elektrische schokken, brand of persoonlijk letsel**.

#### Metaal:

- Opwrijven met een zachte doek, licht bevochtigd met een product op basis van citrusvruchtenolie.
- **GEBRUIK GEEN** koperpoets of huishoudelijke schoonmaakmiddelen, aangezien deze producten de metalen sierstrip beschadigen.

#### Glas:

- Gebruik een glasreiniger van goede kwaliteit die op de doek of handdoek wordt gespoten. Droog grondig met een papieren handdoek of een pluisvrije doek.
- Gebruik **NOOIT** schurende reinigingsmiddelen, vloeibare sprays of andere reinigingsmiddelen die krassen op het oppervlak kunnen maken.

#### Ventilatie:

- Gebruik een stofzuiger of een stofdoek om stof en vuil van het verwarmingselement en de ventilatieopeningen te verwijderen.

#### Plastic:

- Voorzichtig afnemen met een licht vochtige doek en een milde oplossing van afwasmiddel en warm water.
- Gebruik **NOOIT** schurende reinigingsmiddelen, vloeibare sprays of andere reinigingsmiddelen die krassen op het oppervlak kunnen maken.

## Onderhoud



**Haal ALTIJD de stekker uit het stopcontact voordat u de haard monteert of schoonmaakt, of voordat u hem verplaatst**. Doet u dit niet, dan kan dit leiden tot **elektrische schokken, brand of persoonlijke letsel**.

#### Elektrische en bewegende onderdelen:

- De ventilatormotoren zijn in de fabriek gesmeerd en hoeven niet te worden gesmeerd.
- De elektrische componenten zijn geïntegreerd in de haard en kunnen niet worden onderhouden door de consument.

#### Opslag:

- Sla het toestel op een schone en droge plaats op.

# PROBLEEMOPLOSSEN



KOPPEL HET TOESTEL HELEMAAL EN LAAT HET VOORAFGAAND AAN HET ONDERHOUD VOLLEDIG AFKOELEN. ALLEEN GEKWALIFICEERDE ONDERHOUDSPERSONEN MOGEN WERKZAAMHEDEN VERRICHTEN.

<b>Probleem</b>	<b>Mogelijke reden</b>	<b>Oplossing</b>
1. Haard stopt	a. Haard wordt te heet, thermische beveiliging in werking b. Huiszekering doorgeslagen	a. Herstel door de haard uit te schakelen voor 10 minuten b. schakel zekering opnieuw in
2. Vlam beweegt niet	a. Bedrading los b. Vlammotor defect c. Vlamstang uit housteun	a. Controleer op losse verbindingen b. Monteur dient motor te vervangen c. Vlamstang is uit houder gevallen door ruwe behandeling tijdens transport/handeling. Dit is eenvoudig zelf op te lossen door de haard om te keren, het bodempaneel los te halen en de vlamstang terug te plaatsen in de steun
3. Vlam niet zichtbaar	a. Bedrading los	a. Ontkoppel de haard van de stroombron controleer op loszittende verbindingen en herstel of vervang deze b. Druk de vlamknop naar 'Hoog'
4. Geen gloei-effect bodem	a. Bedrading los	a. Ontkoppel de haard van de stroombron controleer op loszittende verbindingen en herstel of vervang deze b. Druk de vlamknop naar 'Hoog'
5. Afstandsbediening Werkt niet	a. Lege batterijen b. Niet juist gericht  c. Kapotte afstandsbediening en/of sensor	a. Vervang de batterijen b. Richt de afstandsbediening op de sensor in het midden van de haard achter het glaspaneel c. Vervang de afstandsbediening en/of sensor.
6. Toestel schakelt niet in	a. Toestel niet aangesloten op stroomnet b. Huiszekering doorgeslagen c. Controle toestel mislukt	a. Controleer elektra-aansluiting b. schakel zekering opnieuw in c. Schakel onderhoudsmonteur in
7. Toestel verwarmt niet	a. Thermische beveiliging is ingeschakeld b. Bedrading los  c. Verwarmingselement kapot	a. Schakel het toestel voor 10 minute uit om af te koelen b. Ontkoppel de haard van de bodem stroombron controleer op loszittende verbindingen en herstel of vervang deze c. Vervang verwarmingselement

**LET OP:** Om het glas te verwijderen, ziet u twee schroeven aan de voorkant aan beide zijden (rechts en links) van de haard. Zodra deze schroeven zijn verwijderd, schuift u het glas omhoog en weg van de haard. Zodra de onderste frameplaat is verwijderd, ziet u een vlammotor aan de rechterkant waar de stang zou moeten zijn op hun plaats met de rubberen pluggen.

Vergeet niet om het toestel van de stroom los te koppelen voordat u met werkzaamheden begint, leg ook altijd de glasplaat van het toestel op een handdoek of ander zacht materiaal om beschadigingen te voorkomen.

Dit hele proces duurt niet langer dan 20-30 minuten.

## GARANTIE

De fabrikant garandeert de oorspronkelijke koper dat dit product vanaf de datum van aankoop vrij is van materiaal- en fabricagefouten en dat dit bij normaal gebruik en behoorlijke verzorging gedurende één jaar vanaf de datum van aankoop zo zal blijven. Ontbrekende of aanvankelijk defecte onderdelen zullen gratis worden vervangen tijdens de periode van deze beperkte garantie. Indien onderdelen niet beschikbaar zijn, zal een vergelijkbare vervanging of terugbetaling worden aangeboden. **Het originele gedateerde aankoopbewijs is vereist voor alle garantieclaims.** Deze garantie dekt geen schade die is ontstaan tijdens het transport van het verkooppunt naar het huis van de consument. Deze garantie dekt geen glas, lampen, batterijen, transport, arbeid of andere zaken die geen verband houden met de fabricage van het product.

**Dit product is alleen bestemd voor huishoudelijk gebruik. Elk commercieel gebruik van dit product maakt alle garanties ongeldig en ontheft de fabrikant van alle aansprakelijkheid.**

Lees en begrijp alle montage- en bedieningsinstructies, en alle veiligheidsinformatie en waarschuwingen alvorens het product te gebruiken. Het volgende maakt de garantie ongeldig: Schade veroorzaakt door het op enige wijze bewerken, wijzigen of veranderen van het toestel; Schade veroorzaakt door onjuiste montage, onjuist onderhoud, verkeerd gebruik of misbruik; Schade veroorzaakt door gebruik van de verkeerde stroombron; Waterschade; Schade veroorzaakt door het gebruik van het toestel buitenshuis; Schade veroorzaakt door het gebruik van het toestel gedurende langere perioden; Schade veroorzaakt door het gebruik van het toestel in een commerciële toepassing; Schade veroorzaakt door het gebruik als primaire warmtebron; Ander verkeerd gebruik of misbruik dat hierin niet specifiek wordt genoemd.

**Dit product is niet bedoeld om te worden gebruikt als primaire warmtebron. Het is alleen bedoeld voor aanvullende verwarmingsdoeleinden.**

Model: Stresa-serie

Stroomvoorziening: 230V-50Hz

Vermogen: max. 1.520W

Beschermingsklasse: I

Lamptype: LED

Dank u voor de aankoop van dit product! Als u vragen heeft over de montage of werking van dit product, als er onderdelen ontbreken of als het product beschadigd is, kunt u ons mailen op:

[service@comfortableathome.nl](mailto:service@comfortableathome.nl)

