



## INSTRUCTIES & GEBRUIKSAANWIJZING

### BELLANO ELEKTRISCHE SFERHAARDEN MET LUCHTBEVOCHTING



 <b>LET OP</b>	<b>Bewaar deze gebruiksaanwijzing</b> voor toekomstig gebruik. Als u dit product verkoopt of weggeeft, <b>zorg dan dat deze handleiding bij het product zit.</b>
 <b>WAAR-SCHUWING</b>	<b>Lees en begrijp</b> deze hele gebruikershandleiding, inclusief <b>alle veiligheidsinformatie</b> voordat u dit product <b>aansluit of gebruikt</b> . Doet u dit niet, dan kan dit leiden tot <b>brand, elektrische schokken of ernstig persoonlijk letsel.</b>

**GEEN AFVOER NODIG**  
230V AC; 50Hz; 245W



## **Hartelijk dank en gefeliciteerd met de aankoop van uw elektrische sfeerhaard!**

Lees voor installatie en gebruik eerst zorgvuldig de bijgevoegde instructies.

**BELANGRIJK:** Lees alle instructies en waarschuwingen zorgvuldig door voor gebruik. Niet volgen van deze instructies kan een mogelijke elektrische schok, brandgevaar en/of letsel tot gevolg hebben.

Als u dit apparaat voor iemand anders monteert, geef deze handleiding dan aan hem of haar om te lezen en bewaren voor toekomstig gebruik.

## **KORTE HANDLEIDING**

### **LEES ALLE INSTRUCTIES ALVORENS DIT APPARAAT TE GEBRUIKEN**

1. Geef vóór de installatie aandacht aan de volgende punten:
  - a. De nominale spanning en voeding van de elektrische haard moeten overeenkomen met het net.
  - b. De lampen van een elektrische haard moeten in goede staat verkeren. Raadpleeg het gedeelte van Onderhoud in deze gebruiksaanwijzing.
2. Raadpleeg voor gedetailleerde informatie het hoofdstuk over bediening in de gebruiksaanwijzing.
3. Gebruik alleen kraanwater, geen gedemineraliseerd water.
4. Deze haarden zijn alleen voor luchtbevochtiging en decoratie ontwikkeld, niet geschikt voor het verwarmen van een ruimte.
5. De haard voldoet aan de eisen voor een ingebedde, drukloze watertoevoerleiding (optioneel met aansluiting op waterleiding met drukreducerend ventiel) of handmatige met intelligente toevoer via de wateraansluiting in de haard.
6. Indien de haard gedurende langere tijd niet gebruikt wordt, kan het water in de haard indikken en bederven. Wordt de haard voor langere tijd niet gebruikt, tap dan het water af of ververs het water regelmatig. Ververs sowieso het water voordat de haard weer in gebruik genomen wordt.

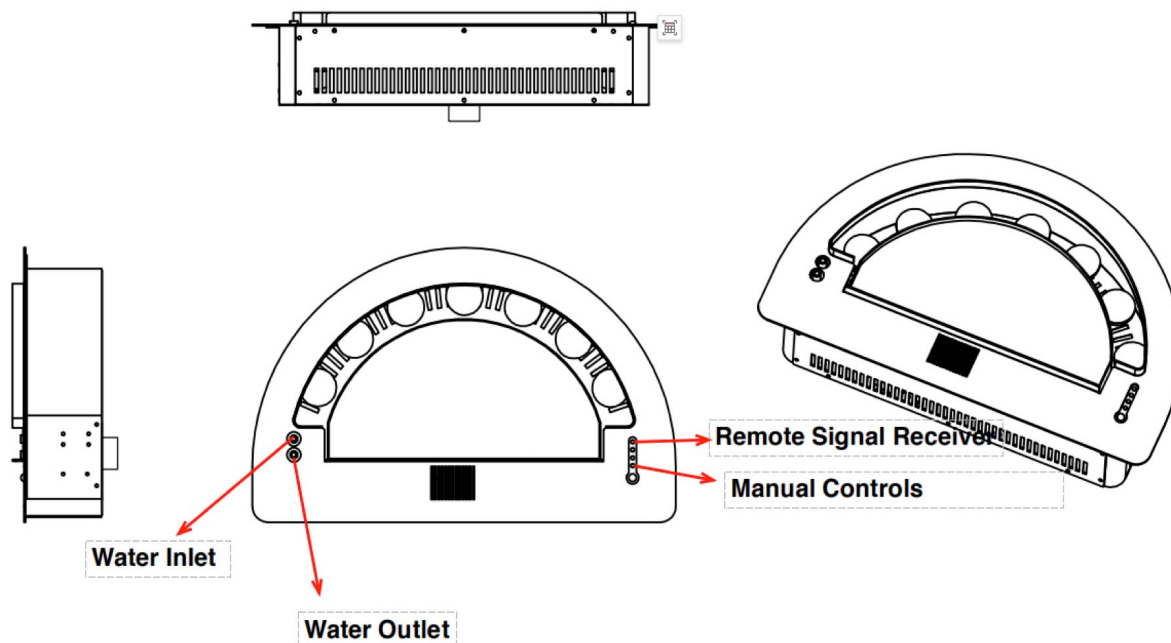
## **BELANGRIJKE INSTRUCTIES**

**Lees de volgende specificaties aandachtig door en neem ze strikt in acht om brandongevallen, elektrische schokken en lichamelijk letsel te voorkomen.**

1. Lees de specificaties zorgvuldig door voordat u het product gebruikt.
2. Bepaalde delen van de haard kunnen een hoge temperatuur bereiken wanneer deze wordt gebruikt. Raak de hoge temperatuur oppervlakken niet aan, zoals het oppervlak van de lampen, met onbeschermdde huid om brandwonden te voorkomen. Bedek of blokkeer a.u.b. niet het stopcontact van de haard. Plaats de haard niet op zachte oppervlakken zoals tapijt, omdat dit de luchtinlaat kan blokkeren.
3. Houd elektrische apparaten buiten het bereik van kinderen of mentaal zwakke personen. Laat ze de apparaten niet zonder toezicht gebruiken.
4. Haal de stekker uit het stopcontact als de haard niet wordt gebruikt.
5. Schakel bij het uitschakelen van de elektrische haard alle schakelaars uit en haal de stekker uit het stopcontact.
6. Het is verboden deze elektrische haarden buitenshuis te gebruiken.
7. De haard mag niet geplaatst worden in een natte omgeving zoals de badkamer of wasruimte. Houd de elektrische haard uit de buurt van watercontainers.
8. Gebruik de haard niet als de voedingskabel beschadigd is, deze moet worden vervangen door de fabrikant, een erkende onderhoudsmonteur of een vergelijkbaar gekwalificeerd persoon om gevaar te voorkomen.
9. Leg de voedingskabel niet onder tapijt. Plaats geen sierkleed, poten van meubels of andere zware voorwerpen op de voedingskabel.
10. Let op dat er geen vreemde stoffen in de damp-uitlaat terechtkomen, want deze kunnen leiden tot elektrische schokken, brandongevallen of schade aan de haard.
11. Blokkeer op geen enkel moment de damp-uitlaat om brandongevallen te voorkomen. Gebruik de elektrische haard niet op een zacht oppervlak, want dat kan de luchtcirculatie blokkeren.
12. Aangezien elektrische haarden één of meerdere onderdelen bevatten die een hoge temperatuur, boog of vonken kunnen genereren, deze niet gebruiken op plaatsen waar benzine, verf en andere brandbare stoffen worden gebruikt of opgeslagen in verband met explosie gevaar.

13. Het is verboden om wijzigingen aan het toestel aan te brengen. Gebruik de elektrische haard volgens deze gebruiksaanwijzing. Andere bedieningsmethoden, niet door de fabrikant aanbevolen, kunnen brandongevallen, elektrische schokken of lichamelijk letsel veroorzaken.
14. Vermijd het gebruik van verlengkabels omdat deze oververhit kunnen raken en brand kunnen veroorzaken. Als u een verlengkabel moet gebruiken, gebruik dan een drie-aderige verlengkabel met een capaciteit van 250V/16A en een goede aarding.
15. Als de unit oververhit raakt, zal de elektrische haard een geluid produceren om u te waarschuwen. Schakel als dit gebeurt het toestel onmiddellijk uit en controleer of de elektrische haard zich in de buurt van voorwerpen bevindt die oververhitting van de elektrische haard kunnen veroorzaken, zoals vermeld in artikel 2 en artikel 11. Blijf de haard niet gebruiken als een waarschuwingssignaal klinkt of zichtbaar is. De ingebouwde thermisch beveiliging zal de haard na verloop van tijd uitschakelen
16. Verbrand geen hout of andere materialen in de elektrische haard.
17. De installatie van het elektrisch netwerk en het stopcontact moet worden/zijn uitgevoerd door een gediplomeerd elektricien.
18. Gebruik een stopcontact met een goede aarding, zekering en aardlekschakelaar.
19. Zorg ervoor dat de aardlekbeveiliging altijd actief is.
20. Haal de stekker uit het stopcontact wanneer u de haard reinigt, onderhoudt of verwijderd.
21. Plaats de haard en het snoer op een droge plaats tijdens opslag en of transport. Vermijd ernstige vibraties om schade aan de haard te voorkomen.

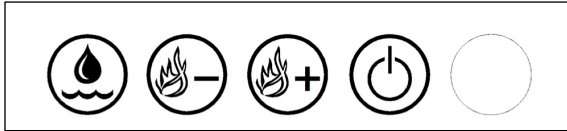
## PRODUCT OVERZICHT



Water inlet	= Watervul-nippel
Water outlet	= Waterafvoer-nippel
Remote signal receiver	= Ontvanger voor afstandsbediening
Manual controls	= Bedieningspaneel op de haard

## BEDIENING

Bedieningspaneel op de haard:



AAN / UIT



WATER TOEVOEGEN



VLAM HOGER



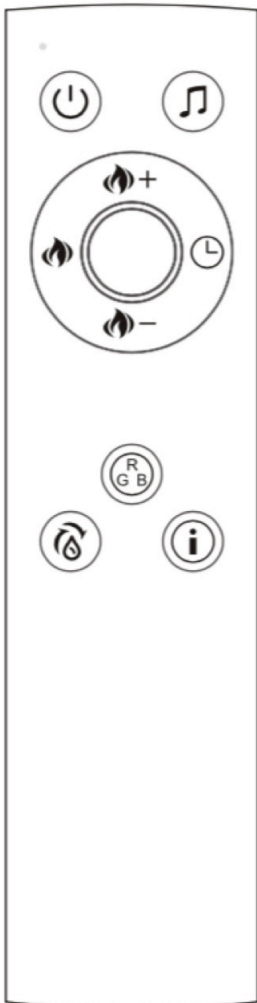
INFRA ROOD ONTVANGER  
AFSTANDSBEDIENING



VLAM LAGER

DRUK GELIJKTIJDIG OP DE "VLAM HOGER" EN "VLAM LAGER" KNOPPEN OM DE INGEBOUWDE WATERPOMP WATER TE LATEN AFVOEREN UIT HET INGEBOUWDE RESERVOIR. LET OP: ZORG DAT HET AFGEVOERDE WATER WORDT OPGEVANGEN IN EEN EMMER O.I.D.

Afstandsbediening:



AAN / UIT



VLAM HOGER



VLAM LAGER



GEEN FUNCTIE



GEEN FUNCTIE



GELUID BRANDEND HOUTVUUR



GEEN FUNCTIE

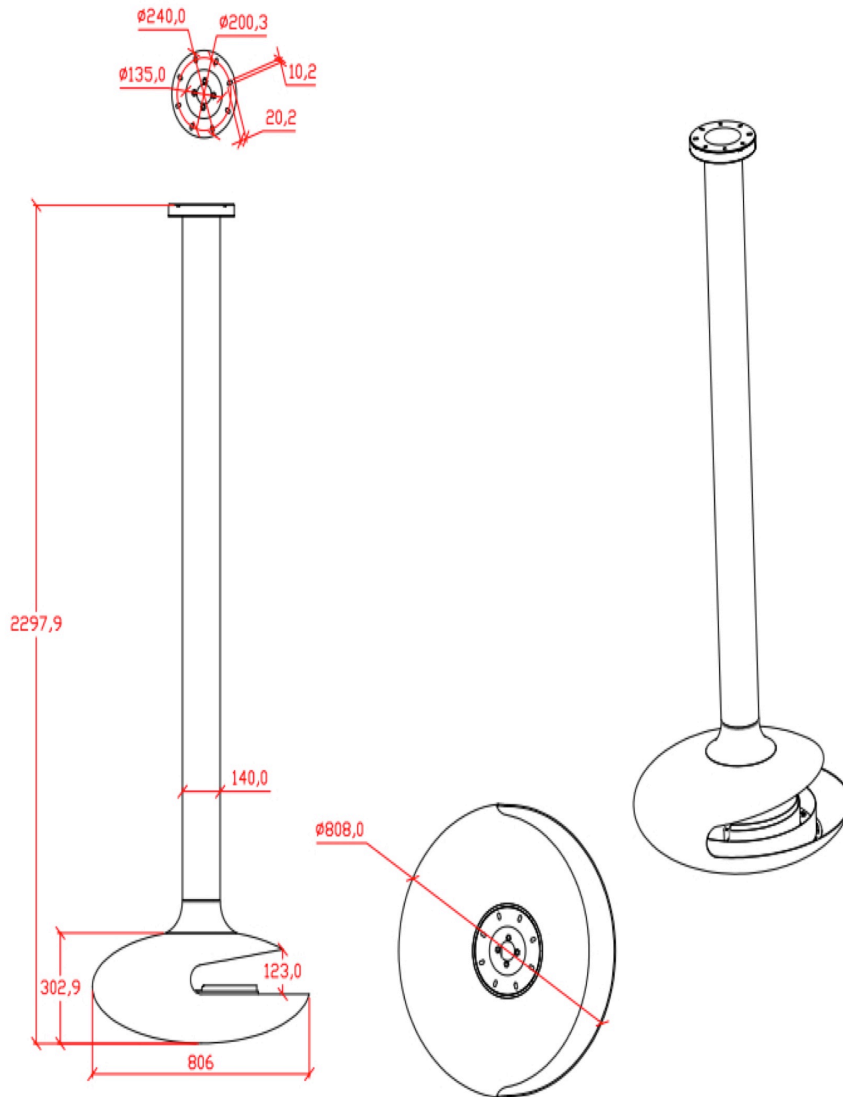


WATER TOEVOEGEN



3X DRUKKEN VOOR WATER AFVOEREN

# Installatie en Gebruik



1. We adviseren om met 2 personen de haard te plaatsen. Monteer eerst de buis stevig aan het plafond, zorg dat de buis rondom een hoek van  $90^\circ$  maakt met de horizon zodat het haardgedeelte volledig horizontaal aan de buis gemonteerd kan worden. Zorg voor een goede strakke verbinding naar het plafond, dit voorkomt onnodige beweging van de buis en geluiden indien het haardgedeelte gedraaid wordt.
2. Voer de elektrakabel (met contrastekker) door de buis. Indien gekozen wordt voor een vaste wateraansluiting, voer deze ook door.
3. Monteer nu het haardgedeelte. Gebruik de meegeleverde bouten om het haardgedeelte aan de buis te fixeren.
4. Voer de elektrakabel en de eventuele wateraansluiting naar het haardgedeelte.
5. Sluit de haard aan op de doorgevoerde elektrakabel. Eventueel extra kabel kan aan de achterzijde weggewerkt worden.

## Plaatsing advies:

1. Het wordt aanbevolen dat er geen direct licht op de haard schijnt, omdat dit mogelijk het visuele effect van het vlambeeld negatief kan beïnvloeden.
2. Er mag geen wind direct van boven op de haard blazen, omdat dit de opwaartse beweging van de vlam beïnvloedt.

## Batterijen afstandsbediening:

1. Zorg bij het eerste gebruik van de afstandsbediening dat de afstandsbediening is uitgerust met 2x AAA-batterijen, zonder batterij of met lege batterijen zal de afstandsbediening niet werken.
2. Gebruik geen oude en nieuwe batterijen door elkaar.
3. Gebruik 1 type batterij in de afstandsbediening, meng geen oplaadbare- en niet oplaadbare batterijen.
4. Breng oude / lege batterijen naar een chemisch afvaldepot.

## Water (bij)vullen:

1. Haal de zacht rubberen slang uit de verpakking.
2. Sluit deze aan op de Watervul-nippel op de haard, en verbind de andere zijde met de waterbron (kan, emmer). Gebruik alleen kraanwater.
3. Druk op de AAN/UIT knop op het bedieningspaneel op de haard of afstandsbediening om de spraakmelding te horen.
4. Druk vervolgens eenmaal op de knop "Water toevoegen" op het bedieningspaneel op de haard of afstandsbediening; de haard zal automatisch water in het ingebouwde reservoir pompen, bijvullen en automatisch stoppen.
5. Na het bijvullen, houd de rubber slang stevig vast en verwijder deze van de watervul-nippel.
6. Nadat het reservoir in de haard gevuld is met kraanwater en het vullen automatisch is gestopt, begint de haard na ca. 10 seconden later met werken.

## Haard uitschakelen:

1. Als u de haard voor korte tijd wilt uitschakelen, druk dan op de AAN/UIT knop op het bedieningspaneel of de afstandsbediening om de haard te stoppen.
2. Als de haard gedurende langere tijd niet gebruikt zal worden of naar een andere locatie verplaatst wordt, druk dan op de AAN/UIT knop op het bedieningspaneel of de afstandsbediening om de haard uit te schakelen
  - a. Sluit vervolgens de rubber slang aan op de Waterafvoer-nippel en plaats het andere uiteinde van de slang in een voorbereid waterreservoir.
  - b. Druk daarna tegelijk op de knoppen VLAM + en VLAM- op het bedieningspaneel of druk 3x op de "i" knop op de afstandsbediening; de haard zal automatisch water afvoeren.
  - c. Druk na het afpompen op de AAN/UIT knop op het bedieningspaneel of de afstandsbediening om de haard volledig uit te schakelen. Na het afpompen, houd de rubber slang stevig vast en verwijder deze van de waterafvoer-nippel. Het verdient de aanbeveling op de verdamer, indien de haard voor langere tijd niet gebruikt zal worden, schoon te maken met behulp van het bijgeleverde schoonmaakborsteltje onder rustig stromend kraanwater.

## Spraakmeldingen (in het Engels):

1. **Bij het eerste gebruik**, druk op de AAN/UIT knop op het bedieningspaneel of de afstandsbediening. Zal de volgende spraakmelding klinken: "Welcome to use 3D smart atomizing fireplace. Insufficient fuel, please add fuel" (Vertaling: "Welkom bij het gebruik van de 3D slimme waterdamphaard. Brandstof onvoldoende, voeg brandstof toe").
  - a. Voer vervolgens de handelingen uit zoals beschreven onder Water bijvullen.
  - b. Zodra het water wordt aangevoerd, zal de volgende spraakmelding klinken: "Fuel is being added, please wait" (Vertaling: "Brandstof wordt toegevoegd, even geduld alstublieft").
  - c. Wacht totdat de spraakmelding "Fuel is full" (Vertaling: "Brandstof is vol") klinkt, en verwijder daarna de vulslang van de watervul-nippel.
2. **Laag water niveau**, indien de haard enige tijd heeft gebrand en het waterniveau in het ingebouwde reservoir te laag is zal de volgende spraakmelding klinken: "Insufficient fuel, please add fuel" (Vertaling: "Brandstof onvoldoende, voeg brandstof toe"). Voer in dat geval de handelingen uit zoals beschreven onder Water bijvullen.
3. **Uitschakeling bij laag waterniveau / Automatisch uitschakelen**, als er na de spraakmelding over een laag waterniveau geen water wordt bijgevuld, blijft de haard werken tot dat het water in het reservoir volledig is opgebruikt. Daarna schakelt het toestel zich automatisch uit.

## Onderhoud:

Na een bepaalde gebruiksperiode kan de haard minder damp produceren waardoor de kwaliteit van het vlambeeld afneemt. In dat geval dienen bepaalde versleten onderdelen schoongemaakt en of vervangen te worden.

**Let op,** haal bij voorkeur de stekker uit het stopcontact om brandongevallen, elektrische schok of lichamelijk letsel te voorkomen voordat u de elektrische haard reinigt en of repareert.

### Vervanging van lampen:

1. Als u constateert dat één of meerdere van de halogeen lampen niet meer brand (donkere vlekken en of minder damp omhoog komt) vervang dan alleen de niet werkende lampen. Licht het bovenpaneel op en vervang de kapotte lampen.
2. Om brandwonden te voorkomen, wacht minimaal 30 minuten na het uitzetten van de haard zodat de lampen voldoende afgekoeld zijn.
3. De halogeen lampen welke in de waterdamphaarden gebruikt worden zijn geen standaard halogeen lampen. Contact uw leverancier voor het juiste type. (Halogeen Amber lamp 230V 35W).

### Schoonmaken verdamper:

1. Als het vlambeeld aanzienlijk minder is geworden en vlammen hoger zetten ook niet meer goed werkt is de verdamper te veel vervuild of versleten. Een verdamper gaat gemiddeld 1500 tot 3000 branduren mee, afhankelijk van de hardheid en zuiverheid van het gebruikte water.
2. Neem de verdamper uit de haard. Ligt het bovenpaneel van de haard op en neem dit uit. U ziet dan de verdamper, een zilverkleurige unit, liggen.
  - a. Neem de verdamper uit, deze zit stevig vast. Gebruik geen geweld om deze uit te nemen.
  - b. Gebruik het meegeleverde reinigingsborsteltje om het vuil en de aanslag te verwijderen van de verstuiver, terwijl deze onder een rustig stromende kraan wordt gehouden.
  - c. Indien het vlameffect niet verbeterd is na reiniging van de verdamper dient deze vervangen te worden.

### Oppervlakte reiniging:

Gebruik alleen een met warm water bevochtigde doek om het geleverde oppervlak van de elektrische haard schoon te maken. Gebruik geen schurende reinigingsmiddelen.

### Service:

Met uitzondering van het vervangen van lampen, het bijvullen van water, het reinigen van de verstuiver en het reinigen van oppervlakken, dient u voor alle andere reinigingen of aanpassingen contact op te nemen met de servicedienst van uw leverancier.

## Garantie:

De fabrikant garandeert de oorspronkelijke koper dat dit product vanaf de datum van aankoop vrij is van materiaal- en fabricagefouten en dat dit bij normaal gebruik en behoorlijke verzorging gedurende twee jaar vanaf de datum van aankoop zo zal blijven. Ontbrekende of aanvankelijk defecte onderdelen zullen gratis worden vervangen tijdens de periode van deze beperkte garantie. Indien onderdelen niet beschikbaar zijn, zal een vergelijkbare vervanging of terugbetaling worden aangeboden. **Het originele gedateerde aankoopbewijs is vereist voor alle garantieclaims.** Deze garantie dekt geen schade die is ontstaan tijdens het transport van het verkooppunt naar het huis van de consument. Deze garantie dekt geen glas, lampen, batterijen, transport, arbeid of andere zaken die geen verband houden met de fabricage van het product.

Onderdelen die onderhevig zijn aan slijtage zijn uitgesloten van de garantie.

**Dit product is alleen bestemd voor huishoudelijk gebruik. Elk commercieel gebruik van dit product maakt alle garanties ongeldig en ontheft de fabrikant van alle aansprakelijkheid.**

### Levering van onderdelen na de garantieperiode:

Na het verstrijken van de garantieperiode van het toestel kan de gebruiker van de haard onderdelen aanschaffen voor onderhoud en reparatie. Wij zullen technische ondersteuning en begeleiding bieden.

**Productietechnische toleranties:**

Er zijn verschillende toleranties in de materialen die worden gebruikt voor de haard. De diktetolerantie van stalen plaatmateriaal bedraagt +0,1mm en die van het gebuikte roestvrijstalen plaatmateriaal +0,15mm. Hoe dikker het materiaal, des te groter de toleranties.

Door het gebruik van verschillende materiaaldiktes ontstaan er toleranties bij het buigen, knippen en lassen van de betreffende materialen. Door het toevoegen of wegnemen van materiaaldikte geldt dezelfde tolerantie voor de breedte en hoogte van het product en kan van invloed zijn op het uiteindelijke resultaat.

**Tip:**

Voeg een losse houtset toe voor extra sfeerbeleving.

Model : Bellano  
Artikel code : CH-2-WDSH01  
Nominale spanning : 230V-50Hz  
Nominaal vermogen: 245W  
Veiligheidsklasse : I  
Lamp : Halogeen Amber 35W  
Verdamper : Diameter 38mm (Universeel RintCo)  
Keurmerk : CE

Bedankt voor de aankoop van dit product! Als u vragen heeft over de montage of werking van dit product, als er onderdelen ontbreken of als het product beschadigd is, mail ons dan op:

[info@comfortableathome.nl](mailto:info@comfortableathome.nl)

